

(19) 日本国特許庁(JP)

(12) 公開特許公報(A)

(11) 特許出願公開番号

特開2006-326063

(P2006-326063A)

(43) 公開日 平成18年12月7日(2006.12.7)

(51) Int. Cl.	F I	テーマコード (参考)
A 6 1 B 1/00 (2006.01)	A 6 1 B 1/00 3 2 0 A	2 H 0 4 0
G 0 2 B 23/24 (2006.01)	G 0 2 B 23/24 A	4 C 0 6 1

審査請求 未請求 請求項の数 3 O L (全 12 頁)

(21) 出願番号	特願2005-155815 (P2005-155815)	(71) 出願人	505197447 大原 信行 千葉県白井市南山1-2-2-901
(22) 出願日	平成17年5月27日(2005.5.27)	(71) 出願人	000005430 フジノン株式会社 埼玉県さいたま市北区植竹町1丁目324番地
		(74) 代理人	100089749 弁理士 影井 俊次
		(72) 発明者	大原 信行 千葉県白井市南山1-2-2-901
		(72) 発明者	鳥居 雄一 埼玉県さいたま市北区植竹町1丁目324番地 フジノン株式会社内
		Fターム(参考)	2H040 DA11 DA12 DA16 DA54 4C061 AA12 GG22 JJ11

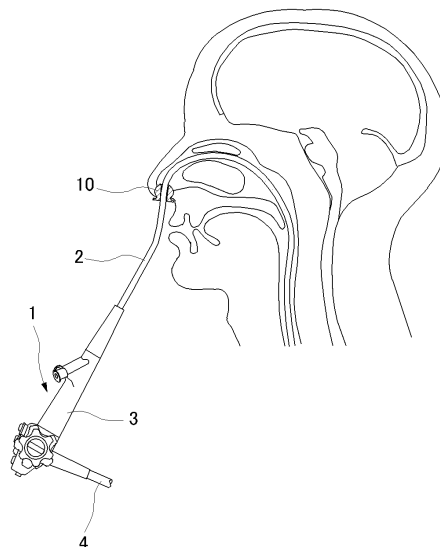
(54) 【発明の名称】 経鼻挿入式内視鏡用着鼻保護具

(57) 【要約】

【課題】 簡単な構成によって、内視鏡の挿入部を経鼻的に挿入する際に、挿入部が鼻翼等に強力的に押し付けられるのを防止して、被検者に対する苦痛の軽減を図る。

【解決手段】 着鼻保護具10は、内視鏡1の挿入部2を挿通させる挿通路11を形成した保護具本体12の一端部に、着鼻保護具10を介して挿入部2を体内に挿入する際に、この着鼻保護具10が鼻腔内に埋入するのを防止する機能を発揮するフランジ部13が連設されており、このフランジ部13は着鼻保護具10におけるストッパ部として機能し、かつ保護具本体12は、その外面における中間部分が最大径となり、この最大径部12Mが鼻からの脱落防止機能を発揮する。

【選択図】 図1



**【特許請求の範囲】****【請求項 1】**

外鼻孔内に装着可能であって、この外鼻孔から鼻腔前庭の内部に至る長さ寸法を有し、内視鏡の挿入部が挿通可能な挿通路を形成した保護具本体と、

前記保護具本体に設けられ、鼻腔の内部に埋入されるのを防止するストッパ部と、外鼻孔からの脱落を防止する脱落防止部とを備えた経鼻挿入式内視鏡用着鼻保護具。

**【請求項 2】**

前記ストッパ部は前記保護具本体に連設したフランジ部からなり、このフランジ部の外径は外鼻孔より大きい寸法を有するものであることを特徴とする経鼻挿入式内視鏡用着鼻保護具。

10

**【請求項 3】**

前記脱落防止部は、前記保護具本体の外周面に形成した膨出部から構成したことを特徴とする経鼻挿入式内視鏡用着鼻保護具。

**【発明の詳細な説明】****【技術分野】****【0001】**

本発明は、胃鏡等の上部消化管用の内視鏡等として用いられ、経鼻的に体腔内に挿入される経鼻挿入型内視鏡において、被検者の鼻に着用されて、この内視鏡の挿入部を挿通させる通路を確保し、かつ鼻翼等が押圧変形されるのを抑制するための着鼻保護具に関するものである。

20

**【背景技術】****【0002】**

上部消化管用の内視鏡等は、通常、口腔を介して挿入部を体腔内に導かれる、経口挿入とするのが一般的である。このために、内視鏡検査を受ける被検者は横臥状態でマウスピースを銜えて、このマウスピースにより確保される経路に沿って挿入部が体腔内に導かれる。口腔を介して挿入される場合には、挿入部が咽喉を通過させる際に、舌根に挿入部が触れることによる咽喉反射或いは嘔吐反射が起こり、嘔吐感を被検者に与え、苦痛を伴うものになる。そして、この咽頭反応を抑制して、苦痛の軽減を図るために、麻酔薬を用いるものの、なお苦痛は残ってしまう。さらに、被検者はマウスピースを銜えているので、術者等との会話が困難になるという問題点もあり、また口呼吸が困難になる等の問題点がある。

30

**【0003】**

内視鏡の挿入経路として、前述した口腔だけでなく、経鼻的に挿入する方式も可能である。特に、近年においては、内視鏡の挿入部が細径化される傾向にあり、鼻腔を介して挿入するのに最適な外径を有する内視鏡も実用化されている。そして、例えば特許文献 1 において、経鼻的に挿入する方式は被検者保護の観点から有利であると指摘されている。また、非特許文献 1 から明らかなように、細径の挿入部を用いて経鼻的に体腔内に導くようにした内視鏡検査の臨床例も報告されている。

**【0004】**

このように、内視鏡の挿入部を鼻腔から挿入すると、咽喉を通過させないことから、嘔吐感等が生じることなく、被検者の苦痛や負担が軽減されると共に、使用される麻酔薬も微量で良いことから、被検者は検査中において、術者等と会話をすることができ、口呼吸も可能となる等の利点がある。従って、経鼻挿入型内視鏡での検査が今後増大することが予想される。

40

**【特許文献 1】**特開 2005 - 74035 号公報

**【非特許文献 1】**第 54 回日本消化器内視鏡学界総会 第 39 巻 (Suppl. 2) 1997 VS6 - 2

**【発明の開示】****【発明が解決しようとする課題】**

50

## 【0005】

経鼻的に内視鏡の挿入部を体腔内に挿入するには、外鼻孔から鼻腔の中鼻道や下鼻道を通る経路を取るが、この経路には狭窄な部位があるために、挿入部の外径寸法はこの狭窄部を円滑に通過できるものとしなければならない。ただし、この経鼻的に挿入部を挿入する際において、挿入経路の入口としての外鼻孔はその通路の壁部となる鼻翼には軟骨等が存在しておらず、任意の方向に変形自在となっている。経鼻的挿入経路に内視鏡の挿入部を挿入させる際に、例えばこの挿入部の方向を変えたり、また検査中に術者の姿勢を変えたりすることがある。そのときに、挿入部に曲げ方向や捻り方向等に力が作用することになり、この力によって鼻翼や鼻中隔を押圧したり、突っ張らせたりして、被検者に対して苦痛を強いるおそれがある。そして、経鼻的に挿入するという観点からは挿入部の細径化が望まれるが、挿入部が細くなればなるほど、鼻翼や鼻中隔に強力に押し付けられることにより被検者に鋭い痛みを与えてしまうおそれがあるという問題点がある。

10

## 【0006】

本発明は以上の点に鑑みてなされたものであって、その目的とするところは、簡単な構成によって、内視鏡の挿入部を経鼻的に挿入する際に、挿入部が鼻翼等に強力に押し付けられるのを防止して、被検者に対する苦痛の軽減を図る保護治具を提供することにある。

## 【課題を解決するための手段】

## 【0007】

前述した目的を達成するために、本発明は、外鼻孔内に装着可能であって、この外鼻孔から鼻腔前庭の内部に至る長さ寸法を有し、内視鏡の挿入部が挿通可能な挿通路を形成した保護具本体と、前記保護具本体に設けられ、鼻腔の内部に埋入されるのを防止するストッパ部と、外鼻孔からの脱落を防止する脱落防止部とを備える構成としたことをその特徴とするものである。

20

## 【0008】

経鼻的挿入経路において、外鼻孔から鼻腔前庭までの部位では、鼻翼がその一部の通路となっていることから、着鼻保護具は、この経路のうち、鼻翼が介在する部位に挿入部を挿通させるトンネル状の通路を形成する構成としている。これによって、術者が操作する挿入部に曲げ方向や捻り方向の力が作用しても、挿入部が曲がるのは外鼻孔より外部側の挿通路の入口であるから、鼻翼等に外力が作用することがなくなる。また、鼻翼が介在する部位は挿入経路の端緒であり、かつその通路長も短く、さらにその通路の空間形状を多少押し広げることも可能である。従って、着鼻保護具を挿脱する操作を容易かつ円滑に行える。

30

## 【0009】

保護具本体は、装着時や挿入部の挿入操作時に作用する外力の緩衝作用を発揮させるために、ある程度の保形性を有し、しかもクッション性のある軟質プラスチックで形成することもできる。しかも、耐熱性の良好な材料を用いることによって、滅菌可能な、つまり耐薬品性または耐オートクレーブのある材料、例えばシリコンゴムやフッ素ゴム等で形成することができる。ただし、挿通路の形状は安定していなければならない。従って、挿通路を構成する部分は変形しない硬さを持たせるために、金属や硬質プラスチック等で形成し、周囲は軟質プラスチック、ゴム等で覆う構成としても良い。そして、着鼻保護具においては、挿入部の挿通路を形成した保護具本体と、ストッパ部及び脱落防止部とを備える構成している。

40

## 【0010】

保護具本体は内部に挿通路が形成されており、この挿通路には挿入部が挿通されることから、挿入操作性が良好となるように、滑りの良い部材や自己潤滑性材料で形成することができる。また、表面に潤滑材を塗布することも可能である。

## 【0011】

ストッパ部は、挿入部を保護具本体内に挿入する際に、押し込み力によって着鼻保護具全体が鼻腔内に埋入しないように保持するためのものである。具体的には、例えば外鼻孔より大きい外形のフランジ部を保護具本体に連設する構成とすることができる。内視鏡の

50

挿入部は2箇所ある外鼻孔の一方に挿入されるが、着鼻保護具を両外鼻孔に挿入される保護具本体を形成したものとすることによっても、ストッパ部として機能させることができる。この場合、いずれか一方の保護具本体が内視鏡の挿入部が挿入されるものとなり、挿入しやすい方に挿入すれば良い。そして、挿入部が挿入されないもう一方の保護具本体は呼吸用の通路となる。

#### 【0012】

前述したストッパ部は、着鼻保護具が鼻腔内に埋入するまで押し込まれるのを防止するための機構であるが、脱落防止部は着鼻保護具が鼻から脱落しないように保持するためのものである。また、着鼻保護具が不安定にならないように保持することが望ましい。従って、脱落防止部は内視鏡検査の間中においても、着鼻保護具を安定的に保持する機能を発揮する。この脱落防止部の一例としては、保護具本体の外面に円環状の膨出部を形成する構成とすることができる。この場合、膨出部は外鼻孔に挿入する際に、ある程度の抵抗が生じる程度の外径とする。また、膨出部を挿入側の先端からテーパ状に拡大する楔状に形成し、先端の縮径された部位から挿入するにすれば、被検者が着鼻保護具を着用する際に圧迫感が少なくなる。さらに、脱落防止部は外鼻孔の内部で脱落に対する抵抗を生じさせる膨出部位を形成する構成だけでなく、外鼻孔の内外を挟み込むクリップ状の部材として構成することができ、バンドを取り付けるように構成することもできる。

10

#### 【0013】

内視鏡の挿入部が着鼻保護具の挿通路を通過すると、中鼻道若しくは下鼻道に導かれることになるが、このときに経路は方向転換することになる。挿入部の方向転換を円滑に行わせるには、着鼻保護具の挿通路における挿入部の挿入方向前方端部は挿通路の曲げが可能とする。このためには、例えば、保護具本体の先端側から所定の位置までに及ぶ複数のスリットを形成することができる。

20

#### 【発明の効果】

#### 【0014】

以上により、簡単な構成によって、内視鏡の挿入部を経鼻的に円滑に挿入することができ、かつ挿入部が鼻翼等に直接押し付けられるのを防止できて、被検者に対する苦痛の除去乃至軽減が図られる。

#### 【発明を実施するための最良の形態】

#### 【0015】

以下、図面に基づいて本発明の実施の形態について説明する。図中において、1は内視鏡であって、内視鏡1は体腔内に挿入される挿入部2の基端部に本体操作部3を連結して設け、本体操作部3から光源装置やプロセッサに接続されるユニバーサルコード4を延在させる構成としたものである。挿入部2は、例えば食道、胃、十二指腸等といった上部消化管内に挿入されて、所望の検査や治療等を行うために用いられるものである。ここで、挿入部2は、被検者の口腔ではなく、鼻腔を介して体内に挿入されるようになっている。つまり、鼻道の入口である外鼻孔から中鼻道（または下鼻道）を含む鼻腔を通り鼻咽喉部から食道に至る経路を取るようになっている。

30

#### 【0016】

このように、経鼻的に挿入部2を挿入される経路において、この経路の入口に当たる外鼻孔から鼻腔前庭の部位はそれ以降の経路と比較して、広い空間を有するものであり、しかも任意の方向に動き得る柔軟な鼻翼が経路の壁として機能している。そして、鼻腔前庭から中鼻道または下鼻道に向けては通路が狭まっており、かつ動きの自由度が得られなくなる。従って、例えば術者の姿勢を変えたり、挿入部2の挿入方向を制御したりするために、鼻腔の外の部位で挿入部2が曲げられると、鼻腔前庭の内部で急激に曲げられることになる。その結果、柔軟な部位である鼻翼や鼻中隔といった部位が押圧されたり、突っ張らされたりして、被検者に負担がかかり、苦痛を与える場合がある。

40

#### 【0017】

以上の点から、挿入部2の挿入時や検査中においては、着鼻保護具10を被検者に着用させるようにする。この着鼻保護具10には、内視鏡1の挿入部2を挿通させる挿通孔1

50

1 が形成されており、この挿通孔 1 1 は、経鼻通路のうち、任意の方向または形状に変形してしまう外鼻孔から鼻腔前庭に至る鼻翼の部位のほぼ全長に及ぶ長さを有するが、中鼻道等を構成する鼻軟骨が位置する部位までは及ばない長さとなっている。図 3 に示したように、着鼻保護具 1 0 の挿通孔 1 1 の孔径は内視鏡 1 の挿入部 2 の外径寸法より大きくなっていなければならないが、その径差はあまり大きくする必要はない。そして、挿通孔 1 1 の入口部分は漏斗状に拡径しており、挿入部 2 の導入呼び込み部 1 1 a となっている。

#### 【0018】

着鼻保護具 1 0 において、挿通孔 1 1 が形成されている部位を保護具本体 1 2 として、この保護具本体 1 2 の導入呼び込み部 1 1 a 側にはフランジ部 1 3 が連設されている。このフランジ部 1 3 は、着鼻保護具 1 0 を介して挿入部 2 を体内に挿入する際に、この着鼻保護具 1 0 が鼻腔内に埋入するのを防止する機能を発揮するものであり、その外径寸法は外鼻孔の孔径より十分大きいものである。従って、このフランジ部 1 3 は着鼻保護具 1 0 におけるストッパ部として機能するものである。

10

#### 【0019】

保護具本体 1 2 の外面は、その軸線方向において、その概略中間部が最も大径の球面形状となるように膨出させている。そして、球面形状の部分のうち、最大径部 1 2 M は外鼻孔の孔径と実質的に同じか、またはそれより僅かに大きくなっている。従って、着鼻保護具 1 0 を鼻に着用させる際には、その外面の球面部により外鼻孔が若干押し広げるようにして装着されることになる。その結果、最大径部を通過すると、着鼻保護具 1 0 が鼻に着用された状態で安定的に保持されて、みだりに脱落するのを防止することができる。従って、この膨出部分、特に最大径部 1 2 M が脱落防止部として機能する。

20

#### 【0020】

また、保護具本体 1 2 の先端側、つまりフランジ部 1 3 を連設した側とは反対側には、その端部から挿通孔 1 1 の軸線に沿う方向に所定の長さ分だけスリット 1 4 が複数箇所設けられている。これによって、挿入部 2 を挿通孔 1 1 に挿通させたときに、この挿入部 2 により挿通孔 1 1 の軸線を多少湾曲変形できるようになっている。その結果、着鼻保護具 1 0 に設けた挿通孔 1 1 と、鼻腔内の挿入経路との間にずれがあったとしても、挿通孔 1 1 の先端部分が中鼻道等の通路に倣うように補正されて、挿通路 1 1 内に挿通させた挿入部 2 は円滑に中鼻道等に向けて進行できるようになる。

30

#### 【0021】

以上の構成を有する着鼻保護具 1 0 を用いることによって、挿入部 2 の挿入時や検査中において、被検者の苦痛を緩和することができる。ここで、予め被検者の鼻に着用させて、この着鼻保護具 1 0 の挿通孔 1 1 内に内視鏡 1 の挿入部 2 を挿入しても良いが、着鼻保護具 1 0 をこの挿入部 2 に挿通させて、その体腔内への挿入操作時には、鼻に着用せず挿入部 2 の本体操作部 3 側に引き寄せておく方が挿入操作を円滑に行える。そして、挿入部 2 を観察すべき対象部、例えば食道や胃の内部に挿入する。このときに、挿入部 2 の外面に、麻酔薬を塗布しておくこと、被検者の苦痛の軽減が図られる。そして、この麻酔薬として、例えばキシロカインゼリーを用いると、ある程度の粘性を有しているため、挿入部 2 の外面での保持性が良好であり、しかも潤滑剤として機能するので、挿入部 2 の挿入をより円滑に行うことができる。

40

#### 【0022】

挿入部 2 の先端が中鼻道を通って咽頭鼻部付近に到達したときに、着鼻保護具 1 0 を挿入部 2 の本体操作部 3 側からスライドさせて、それを外鼻孔内に挿入する。保護具本体 1 2 の最大径部 1 2 M は外鼻孔より若干大きい外径となっているので、この外鼻孔が押し広げられるようにして嵌入することになり、フランジ部 1 3 が外鼻孔に当接する。これによって、着鼻保護具 1 0 は外鼻孔から脱落しないように、また鼻腔前庭側に埋入しないように、安定的に保持される。

#### 【0023】

この状態で、内視鏡検査を行うが、この検査時に、術者の姿勢を変えたり、挿入部 2 の方向を変えたりするために、挿入部 2 に曲げ力や捻じり力等が加えられることがある。外

50

鼻孔から外部の部位では、挿入部 2 は自由空間に位置しており、外鼻孔から先は挿入経路に規制される。従って、挿入部 2 が曲げられると、その挿入経路の始端位置である外鼻孔の部位で挿入部 2 が急激に曲げられることになる。しかしながら、挿入部 2 のこの部位は着鼻保護具 10 の挿通孔 11 内に位置しているので、挿入部 2 はこの挿通孔 11 の内壁に押圧されにしても、経鼻経路の一部を構成し、柔軟な部位である鼻翼等に直接挿入部 2 の押圧力が作用することはない。勿論、挿入部 2 の曲げ力は最終的には鼻翼及び鼻中隔を含む鼻腔内壁に及ぶことになるが、押圧力は全体に分散する。従って、内視鏡検査を行うために、挿入部 2 を出し入れしたり、大きく曲げたりしても、被検者にとってさほどの負担にならず、苦痛が緩和されることになる。

#### 【0024】

挿入部 2 の挿入時や内視鏡検査時間が長くなる場合には、麻酔薬を補給する必要があるが、挿入部 2 が挿通されている着鼻保護具 10 の挿通孔 11 の入口部分には拡開した導入呼び込み部 11a が形成されているので、この部位にキシロカインゼリー等の麻酔薬を貯留しておくことによって、麻酔薬の補給が可能となる。即ち、内視鏡検査時には挿入部 2 を押し引き操作することになるが、この挿入部 2 を押し込んだときに、麻酔薬が鼻腔内に浸入することになる。ここで、麻酔薬が必要なのは鼻腔の内部、特に中鼻道や下鼻道までであり、挿入部 2 の押し引き操作により着鼻保護具 10 の入口部分に貯留した補給用の麻酔薬は前述した部位に十分行き渡らせることができる。

#### 【0025】

着鼻保護具 10 を装着した状態で、その内部に形成した挿通孔 11 に内視鏡 1 の挿入部 2 が挿通されることから、この着鼻保護具 10 が鼻に着用された状態で、できるだけ安定的に保持することが、内視鏡 1 の操作性を向上するために望ましい。そこで、図 4 に示したように、フランジ部 13 には弾性部材からなるクリップ部 15 を連設することができる。このクリップ部 15 を鼻翼や鼻中隔に挟み込むようにして装着するように構成すれば、挿入部 2 を挿入する際において、着鼻保護具 10 の安定性がより向上することになる。

#### 【0026】

また、着鼻保護具の脱落防止部としては、図 5 に示した着鼻保護具 20 のように、挿通孔 21 を設けた保護具本体 22 において、挿入始端側からフランジ部 23 への連設部に設けて、途中まで外径を連続的に大きくし、フランジ部 23 から所定の間隔だけ離れた位置が最大径部 22M とする構成としても良い。

#### 【0027】

また、脱落防止部としては、図 6 乃至図 8 に示したように、拡縮可能な構成とすることができる。この場合、着鼻保護具 30 は内部に挿通路 31 を形成した保護具本体 32 と、この保護具本体 32 の一端に連設され、ストッパ部として機能するフランジ部 33 とを有するが、保護具本体 32 の外周面には膨出部は形成されておらず、可撓性を有する部材を円環状に形成したバッグ 34 が固着して設けられている。このバッグ 34 は空気の給排により拡縮するものであって、被検者に着用する前の段階ではバッグ 34 は縮小させておき、鼻腔内に装着された後に、バッグ 34 を膨出させて、脱落防止機能を発揮させる構成となっている。

#### 【0028】

このために、バッグ 34 には空気の給排チューブ 35 の一端が接続されており、この給排チューブ 35 の他端は空気給排手段 36 に接続されている。この空気給排手段 36 はバルブケーシング 37 と、ルアーロック接続部 38 とを有し、ルアーロック接続部 38 にはシリンジ等からなる空気圧供給手段と、押動棒等からなる空気圧解除手段とが着脱可能に接続できるようになっている。バルブケーシング 37 には、ばね 39 に付勢された弁部材 40 が装着されている。弁部材 40 はテーパ状となっており、またルアーロック接続部 38 のバルブケーシング 37 への接続側の端部近傍の内面もテーパ面となっている。常時においては、弁部材 40 はこのルアーロック接続部 38 におけるテーパ面に接合することによって、バッグ 34 の内部からバルブケーシング 37 に至る部位を密閉している。また、弁部材 40 の外周面には、連通路 40a が設けられている。

10

20

30

40

50

## 【0029】

従って、ルアーロック接続部38に空気圧供給手段を接続し、この空気圧供給手段から加圧空気を供給すると、弁部材40はばね39に抗する方向に移動して、連通路40aを介して加圧空気がバルブケーシング37から給排チューブ35を通り、バッグ34内に供給されて、このバッグ34が膨張することになる。その結果、着鼻保護具30が鼻から脱落することはない。そして、バッグ34を膨張させた後に、空気圧供給手段を取り外すと、弁部材40がルアーロック接続部38側に移動して、連通路40aが閉鎖されることになり、バルブケーシング37の内部が密閉されて、バッグ34は膨張した状態に保持される。

## 【0030】

このように、バッグ34により脱落防止部を構成すると、このバッグ34を縮小させた状態で、外鼻孔に挿入させるので、被検者の外鼻孔の大きさが異なっても、着鼻保護具30を着用させることができ、かつバッグ34を適切な大きさに膨出させることによって、確実に脱落機能を発揮させることができる。そして、内視鏡検査が終了すると、空気圧解除手段をルアーロック接続部38に接続して、弁部材40を押し込むことによって、バッグ34から空気を抜き出させて縮小させる。これによって、着鼻保護具30を容易に脱着することができる。

## 【0031】

さらに、図9に示した着鼻保護具50は両外鼻孔に装着される構成としたものである。この着鼻保護具50は、挿通孔51を形成した保護具本体52が左右に2箇所設けられており、その先端部にはフランジ部53が連設されている。そして、両保護具本体52間は、連結片54によって連結されている。さらに、両保護具本体52には脱落防止部となるクリップ部55を設けるようにしている。

## 【0032】

このように構成すると、一方の保護具本体52内に挿入部2を挿通させる際に、他方の保護具本体52がストッパとしての機能を発揮する。また、2つの保護具本体52のいずれに挿入部2を挿入しても良い。そして、挿入部2が挿通されない側の保護具本体52における挿通孔51は呼吸用として使用される。

## 【0033】

さらにまた、着鼻保護具60を図10に示したように構成し、この着鼻保護具60に、図11に示したバンド65を装着するようにしても良い。この着鼻保護具60は、内部に挿通孔61を有する保護具本体62の先端にフランジ部63を連設したものであり、このフランジ部63は左右に張り出しており、この張り出した部位には透孔からなるバンド止着部64、64が形成されている。そして、図11に示したように、バンド65の両端をバンド止着部64、64に挿通させて、ループ状にすることによって、被検者の頭部に着用できるようにしている。そして、バンド65において、バンド止着部64で折り返した部位にはバックル66が設けられており、これらバックル66によって、バンド65のループ部分を縮小したり拡大したりするようになし、もって着鼻保護具60を鼻に着用した状態で、バンド65を頭部に着用することによって、この着鼻保護具60は極めて安定した状態に保持させることができる。その結果、挿入部2の挿脱を容易に行うことができる。そして、バンド65の着鼻保護具60の装着位置とは反対側に、そのループを開閉できるようにするために、面ファスナ67が設けられている。これによって、被検者に着鼻保護具60を着用した後に、この面ファスナ67によりバンド65をループ状に止着することができ、また検査終了後には、面ファスナ67の係合を解除して、ループを外すことにより、着鼻保護具60を容易に取り外すことができる。なお、面ファスナ67に代えて、バックル、ホック等を用いることもできる。

## 【0034】

以上の他にも、着鼻保護具として、図12に示した符号70で示したものをを用いることができる。この着鼻保護具70は、内部に挿通孔71を有する保護具本体72の先端の左右に張り出すようにフランジ部73を連設したもから構成され、両フランジ部73をサ

10

20

30

40

50

ジカルテープによって被検者の鼻の周囲に固定することができる。

【0035】

さらに、図13に示したように、ストップパとして機能するフランジ部83を、挿通孔81を有する保護具本体82に着脱可能とした着鼻保護具80を用いることができ、被検者の外鼻孔の形状や大きさに応じて適宜フランジ部83を交換して用いることができる。

【図面の簡単な説明】

【0036】

【図1】本発明の着鼻保護具を着用して内視鏡の挿入部を被検者の体腔内に挿入する状態を示す説明図である。

【図2】本発明の第1の実施の形態を示す着鼻保護具の外観図である。 10

【図3】図2の断面図である。

【図4】本発明の第1の実施の形態における変形例を示す外観図である。

【図5】本発明の第2の実施の形態を示す着鼻保護具の外観図である。

【図6】本発明の第3の実施の形態を示す着鼻保護具の正面図である。

【図7】図6の縦断面図である。

【図8】図6の左側面図である。

【図9】本発明の第4の実施の形態を示す着鼻保護具の外観図である。

【図10】本発明の第5の実施の形態を示す着鼻保護具の外観図である。

【図11】図10に示した着鼻保護具にバンドを装着した構造を示す外観図である。

【図12】本発明の第6の実施の形態を示す着鼻保護具の外観図である。 20

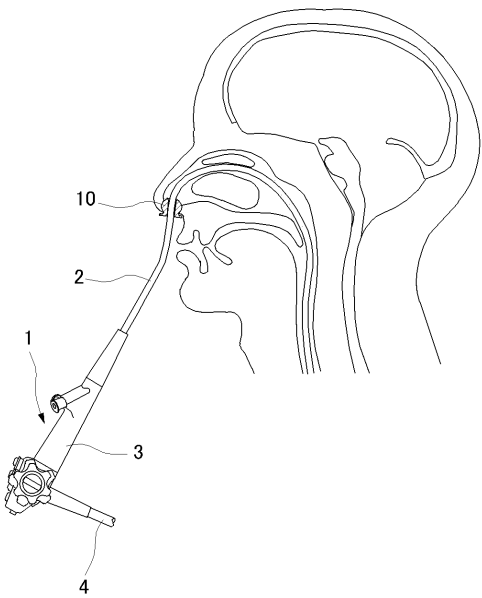
【図13】本発明の第7の実施の形態を示す着鼻保護具の断面図である。

【符号の説明】

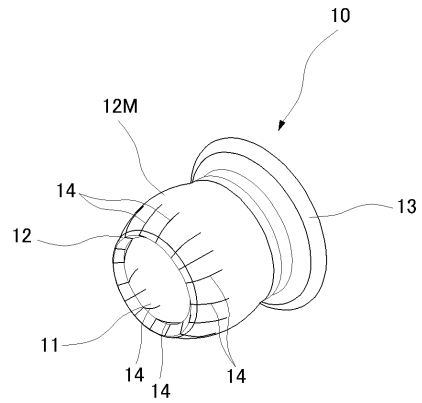
【0037】

- |                            |       |   |           |          |
|----------------------------|-------|---|-----------|----------|
| 1                          | 内視鏡   | 2 | 挿入部       |          |
| 3                          | 本体操作部 | 4 | ユニバーサルコード |          |
| 10, 20, 30, 50, 60, 70, 80 |       |   |           | 着鼻保護具    |
| 11, 21, 31, 51, 61, 71, 81 |       |   |           | 挿通孔      |
| 12, 22, 32, 52, 62, 72, 82 |       |   |           | 保護具本体    |
| 12M, 22M                   |       |   |           | 最大径部     |
| 13, 23, 33, 53, 63, 73, 83 |       |   |           | フランジ部 30 |
| 14, 55                     |       |   |           | クリップ部    |
| 34                         |       |   |           | バッグ      |
| 65                         |       |   |           | バンド      |

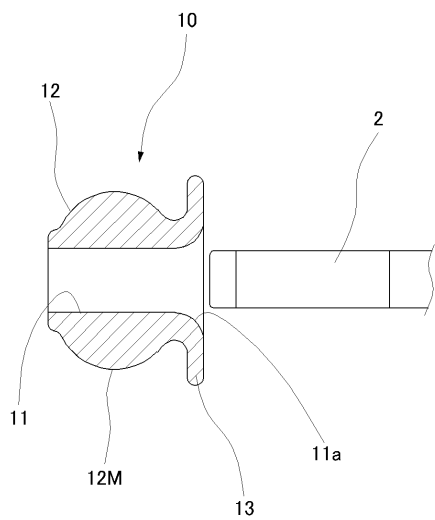
【 図 1 】



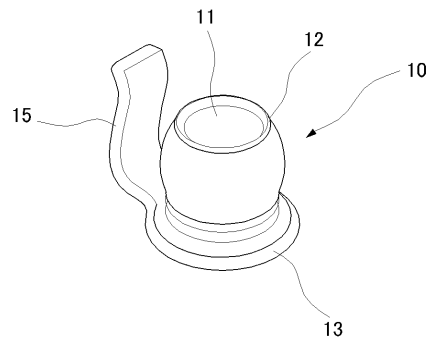
【 図 2 】



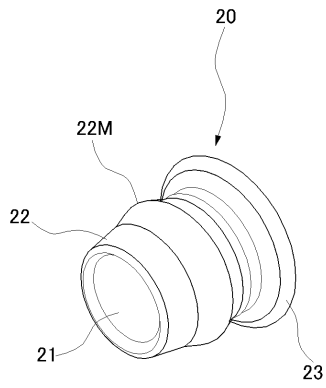
【 図 3 】



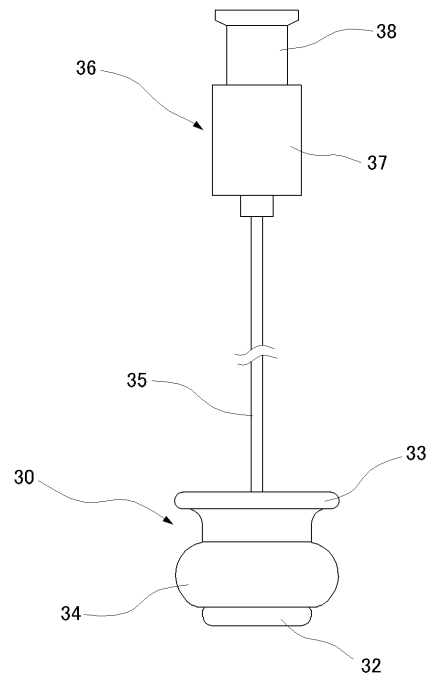
【 図 4 】



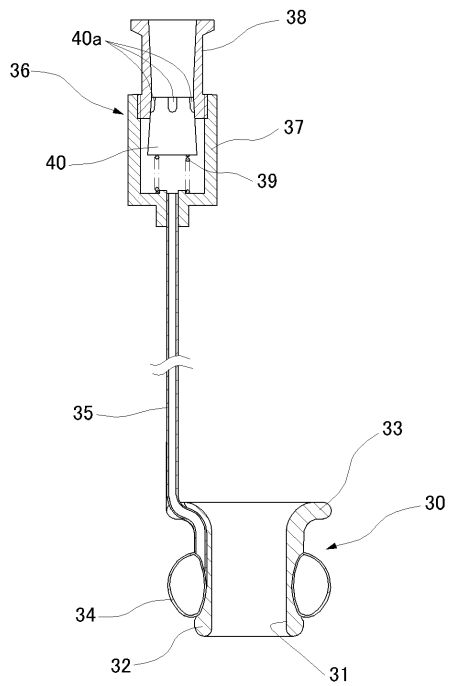
【 図 5 】



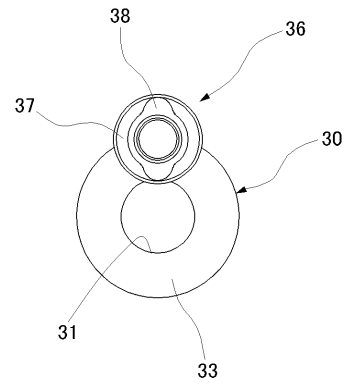
【 図 6 】



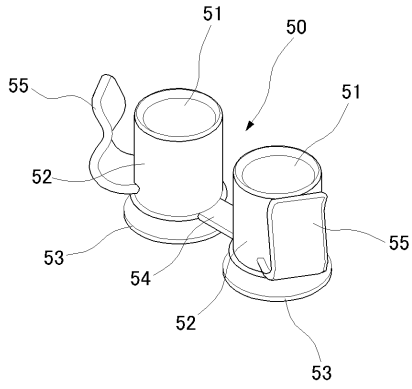
【 図 7 】



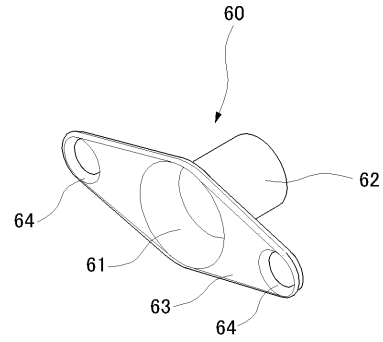
【 図 8 】



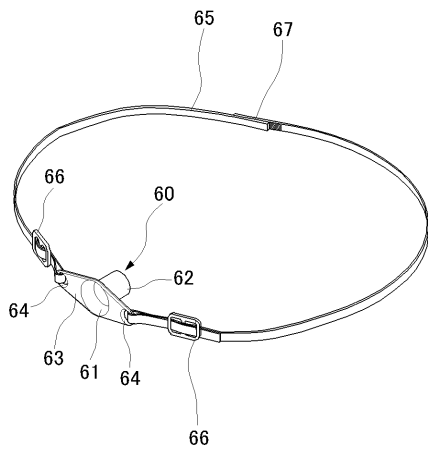
【 図 9 】



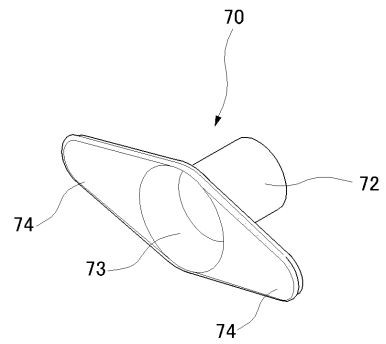
【 図 10 】



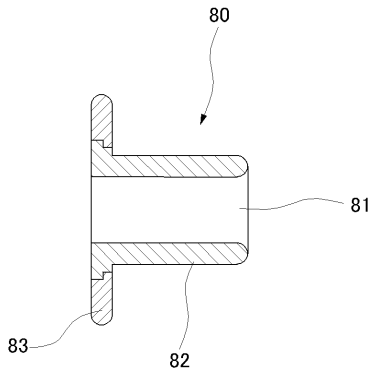
【 図 11 】



【 図 12 】



【 図 1 3 】



专利名称(译)	<无法获取翻译>		
公开(公告)号	<a href="#">JP2006326063A5</a>	公开(公告)日	2009-05-14
申请号	JP2005155815	申请日	2005-05-27
[标]申请(专利权)人(译)	大原信行 富士写真光机株式会社		
申请(专利权)人(译)	大原信行 富士公司		
[标]发明人	大原信行 鳥居雄一		
发明人	大原 信行 鳥居 雄一		
IPC分类号	A61B1/00 G02B23/24		
FI分类号	A61B1/00.320.A G02B23/24.A		
F-TERM分类号	2H040/DA11 2H040/DA12 2H040/DA16 2H040/DA54 4C061/AA12 4C061/GG22 4C061/JJ11 4C161/AA12 4C161/GG22 4C161/JJ11		
其他公开文献	JP4907905B2 JP2006326063A		

摘要(译)

要解决的问题：当以简单的构造将内窥镜的插入部分经鼻插入时，通过防止插入部分被强烈地压在鼻翼等上，从而减轻对象的痛苦。 解决方案：鼻子保护器10在保护器主体12的一端，通过鼻子保护器10在体内具有插入部分2，其中形成有用于插入内窥镜1的插入部分2的插入通道11。 当将其插入鼻子保护器10中时，连续地设有起到防止鼻子保护器10嵌入鼻腔中的功能的凸缘部13，并且凸缘部13是鼻子保护器10的止动部。 另外，保护器主体12在其外表面的中间部分具有最大直径，并且最大直径部分12M具有防止从鼻子掉落的功能。 [选型图]图1